



- Konfektionierte Elektroleitungen
- angespritzte Stecker / Gerätedosen
- Sonderspritzteile
- Werkzeugbau
- Konstruktion

D-51688 Wipperfürth-Kupferberg
Alte Bahnhofstraße 21

Telefon +49 (0) 2267 / 88 40 - 0
Telefax +49 (0) 2267 / 88 40 - 33
info@mueller-plastik.de
www.mueller-plastik.de



Datenblatt

DB-K7A-2W-00

Datum: 16.02.2011

Erstellt: Mi. Panske

Hersteller:	Müller Plastik GmbH
Anschrift:	Alte Bahnhofstrasse 21 51688 Wipperfürth- Kupferberg
Produkttypenbezeichnung:	K7A-2W
Produktbeschreibung:	angespritzte Winkel- „Kalt“- Gerätesteckdose, zweipolig ohne Schutzkontakt
Bemessungsspannung:	AC 250 V
Bemessungsstrom:	10 A
max. Stiftemperatur:	70° C

Das bezeichnete Produkt stimmt mit den Vorschriften folgender Richtlinien überein:

- EN 60320-1:2001 / Normblatt C17

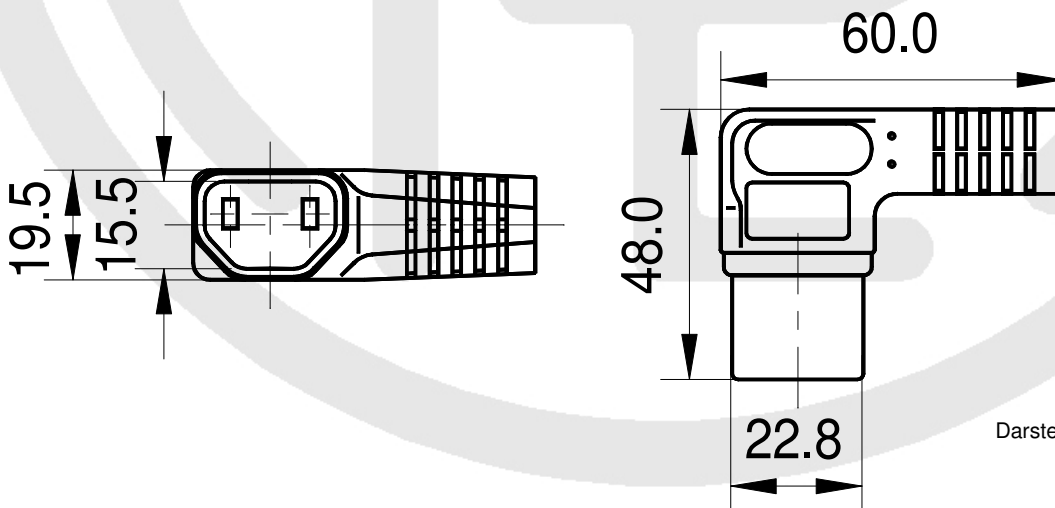
Auf dem Stecker angebrachte Prüfzeichen: ENEC-05, KEMA-KEUR und CE:



+ Firmenlogo Müller Plastik:



Abmessungen:



Darstellung nicht Originalgröße