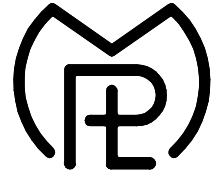


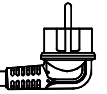
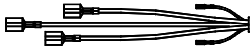
Müller Plastik GmbH



- Konfektionierte Elektroleitungen
- angespritzte Stecker / Gerätedosen
- AUTOMOTIVE Stecker mit integrierten NTC
- Sonderspritzteile
- Werkzeugbau / Konstruktion

D-51688 Wipperfürth-Kupferberg
Alte Bahnhofstraße 21

Telefon +49 (0) 2267 / 88 40 - 0
Telefax +49 (0) 2267 / 88 40 - 33
info@mueller-plastik.de
www.mueller-plastik.de



Datasheet

DS-A02-01

Date: 21.02.2020

Created: Mi. Panske

Manufacturer:	Müller Plastik GmbH
Address:	Alte Bahnhofstrasse 21 Germany 51688 Wipperfürth- Kupferberg
Product identification:	A02
Product description:	molded australian Central-plug, bipolar without protective earth connection
Rated voltage:	AC 250 V
Rated current:	10 A

The designated product complies with the requirements of the following directives:

- AS/NZS 3112:2004

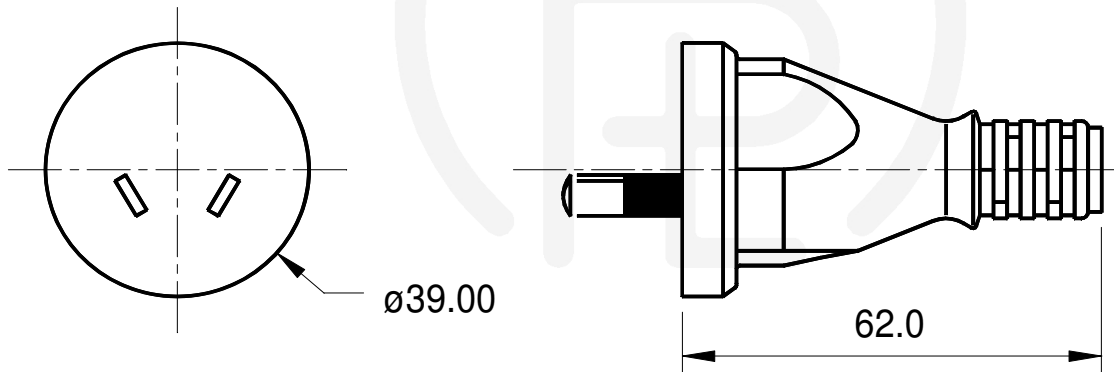
Approval mark:

Company logo:

Approbation Number: **NSW21241**



Dimensions:



Graphic not in original size