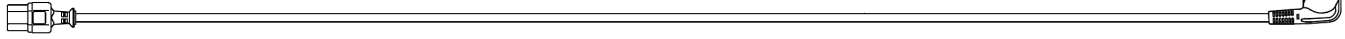




- Konfektionierte Elektroleitungen
- angespritzte Stecker / Gerätedosen
- Sonderspritzteile
- Werkzeugbau
- Konstruktion

D-51688 Wipperfürth-Kupferberg  
Alte Bahnhofstraße 21

Telefon +49 (0) 2267 / 88 40 - 0  
Telefax +49 (0) 2267 / 88 40 - 33  
info@mueller-plastik.de  
www.mueller-plastik.de



## Datenblatt

**DB-K7A-1/L-01**

Datum: 18.08.2015

Erstellt: Mi. Panske

Hersteller: Müller Plastik GmbH  
Anschritt: Alte Bahnhofstrasse 21  
51688 Wipperfürth- Kupferberg  
Produkttypenbezeichnung: **K7A-1/L**  
Bemerkung: der Zusatz „/L“ dient ausschließlich zur Unterscheidung zwischen der kurzen und der langen Bauform. Auf dem Artikel ist wie bei der kurzen Bauform die Typenbezeichnung **K7A-1** ohne „/L“ abgebildet.  
Produktbeschreibung: angespritzte Zentral- „Kalt“- Gerätesteckdose, zweipolig mit Schutzkontakt  
Bemessungsspannung: AC 250 V  
Bemessungsstrom: 10 A  
max. Stiftemperatur: 70° C  
Das bezeichnete Produkt stimmt mit den Vorschriften folgender Richtlinien überein:

- EN 60320-1:2001 / Normblatt C13

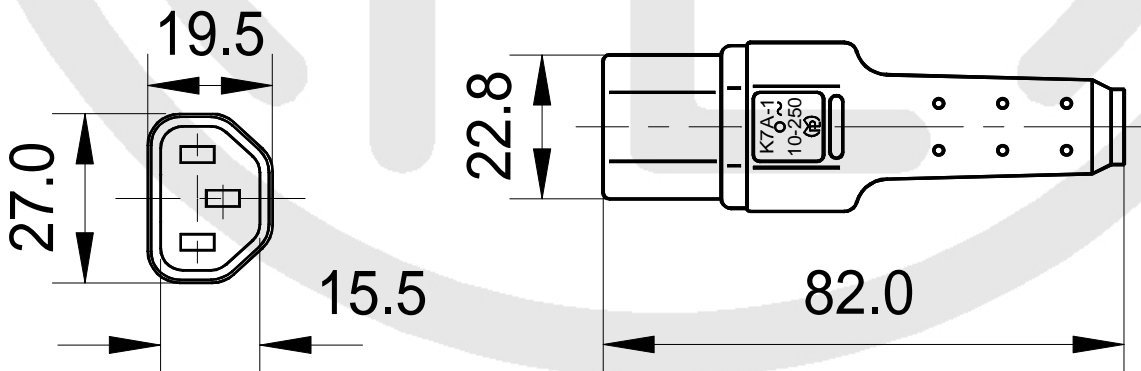
Auf dem Stecker angebrachte Prüfzeichen: ENEC-05, KEMA-KEUR und CE:



+ Firmenlogo Müller Plastik:



Abmessungen:



Darstellung nicht Originalgröße