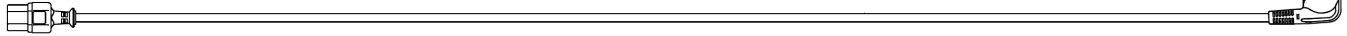




- Konfektionierte Elektroleitungen
- angespritzte Stecker / Gerätedosen
- Sonderspritzteile
- Werkzeugbau
- Konstruktion

D-51688 Wipperfürth-Kupferberg
Alte Bahnhofstraße 21

Telefon +49 (0) 2267 / 88 40 - 0
Telefax +49 (0) 2267 / 88 40 - 33
info@mueller-plastik.de
www.mueller-plastik.de



Datenblatt

DB-M08B-01

Datum: 01.01.2014

Erstellt: Mi. Panske

Anschrift:	Alte Bahnhofstrasse 21 51688 Wipperfürth- Kupferberg
Produkttypenbezeichnung:	M08 B
Produktbeschreibung:	angespritzter Zentral- Schutzkontaktstecker, zweipolig mit 2 Schutzkontaktsystemen spritzwassergeschützt, IP 44
Bemessungsspannung:	AC 250 V
Bemessungsstrom:	16 A
Schutzart:	IP 44

Das bezeichnete Produkt stimmt mit den Vorschriften folgender Richtlinien überein:

- DIN VDE 0620-1 : 2010-02 / Normblatt DIN 49441 R2 + DIN 49441-2-AR2
- IEC 60 884-1:2002 (Third edition)
- CEE 7, Normblatt VII

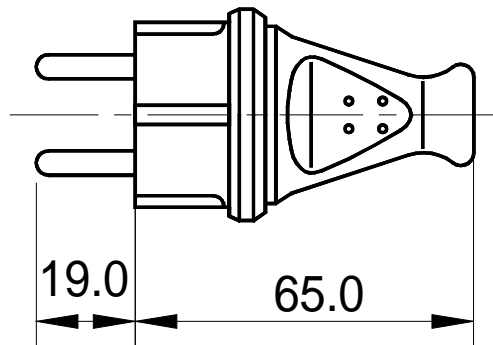
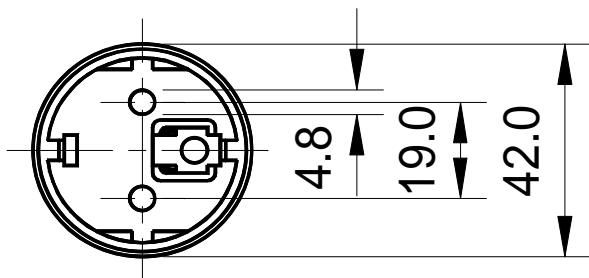
Auf dem Stecker angebrachte Prüfzeichen: KEMA-KEUR



+ Firmenlogo Müller Plastik:



Abmessungen:



Darstellung nicht Originalgröße