



- Konfektionierte Elektroleitungen
- angespritzte Stecker / Gerätedosen
- Sonderspritzteile
- Werkzeugbau
- Konstruktion

D-51688 Wipperfürth-Kupferberg
Alte Bahnhofstraße 21

Telefon +49 (0) 2267 / 88 40 - 0
Telefax +49 (0) 2267 / 88 40 - 33
info@mueller-plastik.de
www.mueller-plastik.de



Datenblatt

DB-A02-01

Datum: 01.01.2014

Erstellt: Mi. Panske

Hersteller: Müller Plastik GmbH
Anschritt: Alte Bahnhofstrasse 21
51688 Wipperfürth- Kupferberg
Produkttypenbezeichnung: **A02**
Produktbeschreibung: angespritzter Zentral- Australienstecker, zweipolig ohne Schutzkontakt
Bemessungsspannung: AC 250 V
Bemessungsstrom: 10 A

Das bezeichnete Produkt stimmt mit den Vorschriften folgender Richtlinien überein:

- AS/NZS 3112:2004

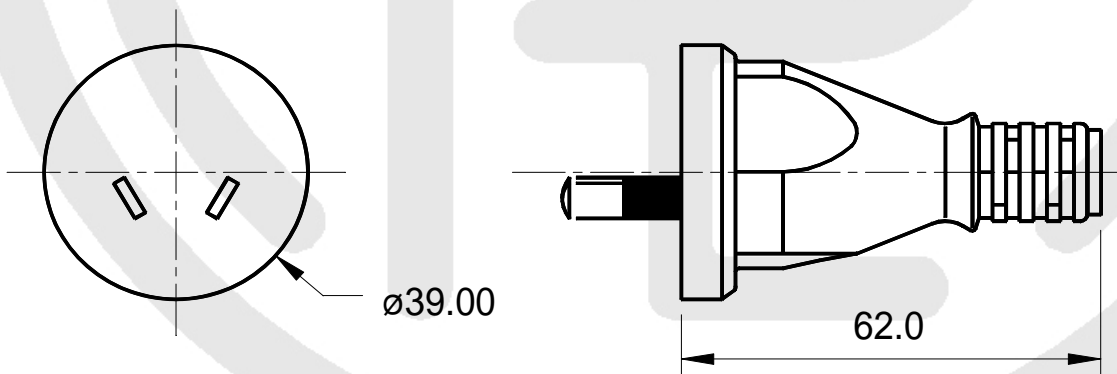
Auf dem Stecker angebrachte Prüfzeichen:

Approbation Nummer: **NSW21241**

+ Firmenlogo Müller Plastik:



Abmessungen:



Darstellung nicht Originalgröße