



- Konfektionierte Elektroleitungen
- angespritzte Stecker / Gerätedosen
- Sonderspritzteile
- Werkzeugbau
- Konstruktion

D-51688 Wipperfürth-Kupferberg
Alte Bahnhofstraße 21

Telefon +49 (0) 2267 / 88 40 - 0
Telefax +49 (0) 2267 / 88 40 - 33
info@mueller-plastik.de
www.mueller-plastik.de



Datenblatt

DB-M10EW-00

Datum: 04.10.2012

Erstellt: Mi. Panske

Hersteller:	Müller Plastik GmbH
Anschrift:	Alte Bahnhofstrasse 21 51688 Wipperfürth- Kupferberg
Produkttypenbezeichnung:	M10EW
Produktbeschreibung:	angespritzter Winkel- Europastecker, zweipolig ohne Schutzkontakt
Bemessungsspannung:	AC 250 V
Bemessungsstrom:	2,5 A

Das bezeichnete Produkt stimmt mit den Vorschriften folgender Richtlinien überein:

- EN 50 075: 1990
- DIN 49464 F
- CEE 7, Normblatt XVI

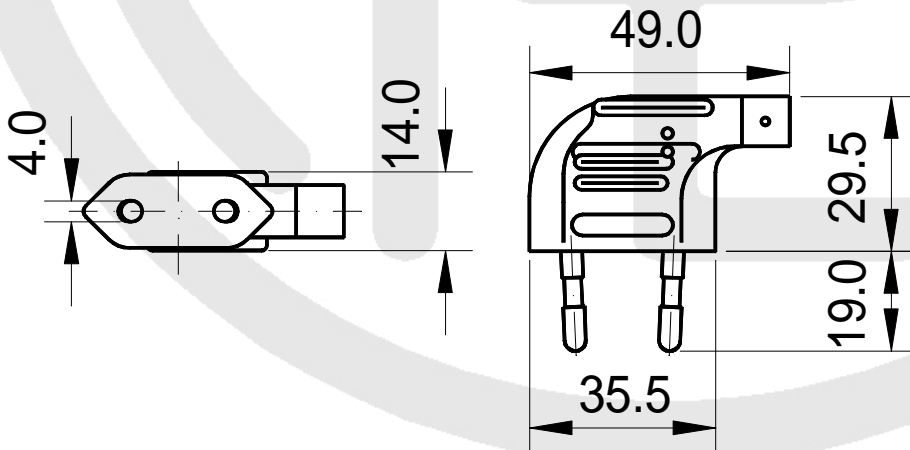
Auf dem Stecker angebrachte Prüfzeichen: ENEC-05 und KEMA-KEUR:



+ Firmenlogo Müller Plastik:



Abmessungen:



Darstellung nicht Originalgröße