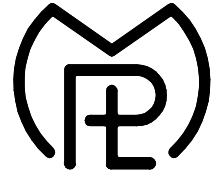


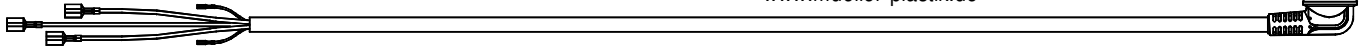
# Müller Plastik GmbH



- Konfektionierte Elektroleitungen
- angespritzte Stecker / Gerätedosen
- AUTOMOTIVE Stecker mit integrierten NTC
- Sonderspritzteile
- Werkzeugbau / Konstruktion

D-51688 Wipperfürth-Kupferberg  
Alte Bahnhofstraße 21

Telefon +49 (0) 2267 / 88 40 - 0  
Telefax +49 (0) 2267 / 88 40 - 33  
info@mueller-plastik.de  
www.mueller-plastik.de



## Datasheet

**DS-K7A-2W-00**

Date: 21.02.2020

Created: Mi. Panske

Manufacturer:	Müller Plastik GmbH
Address:	Alte Bahnhofstrasse 21 Germany 51688 Wipperfürth- Kupferberg
Product identification:	<b>K7A-2W</b>
Product description:	molded angle-“cold”-appliance plug, bipolar <u>without</u> protective earth connection
Rated voltage:	AC 250 V
Rated current:	10 A
Max. pin temperature:	70°C

The designated product complies with the requirements of the following directives:

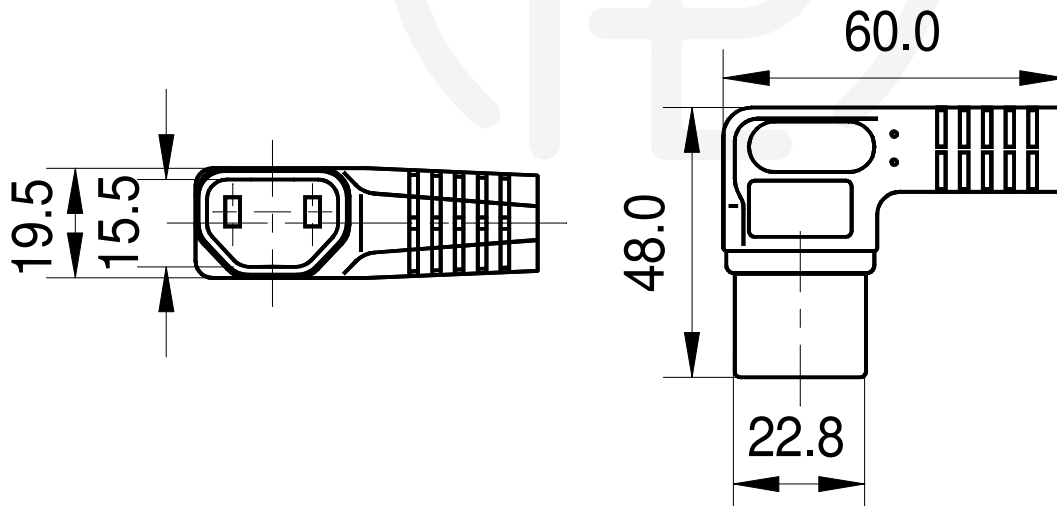
- EN 60320-1:2001 / standard sheet C17

Approval mark:

Company logo:



Dimensions:



Grafic not in original size