



- Konfektionierte Elektroleitungen
- angespritzte Stecker / Gerätedosen
- Sonderspritzteile
- Werkzeugbau
- Konstruktion

D-51688 Wipperfürth-Kupferberg
Alte Bahnhofstraße 21

Telefon +49 (0) 2267 / 88 40 - 0
Telefax +49 (0) 2267 / 88 40 - 33
info@mueller-plastik.de
www.mueller-plastik.de



Datenblatt

DB-PP16A(4P)-00

Datum: 06.12.2011

Erstellt: Mi. Panske

Hersteller:	Müller Plastik GmbH
Anschrift:	Alte Bahnhofstrasse 21 51688 Wipperfürth- Kupferberg
Produkttypenbezeichnung:	PP16A (4-polig)
Produktbeschreibung:	angespritzter Winkel- Perilexstecker, 4-polig ohne N-Stift
Bemessungsspannung:	AC 400 V
Bemessungsstrom:	16 A

Das bezeichnete Produkt stimmt mit den Vorschriften folgender Richtlinien überein:

- IEC 60 884-1:2002
- nach DIN 49446-3

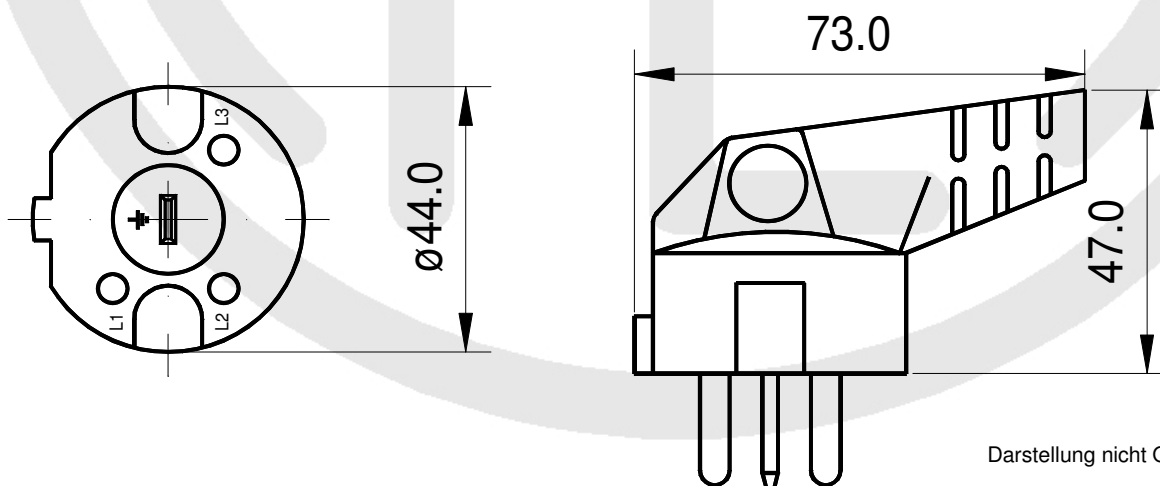
Auf dem Stecker angebrachte Prüfzeichen: KEMA-KEUR und SEMKO:



+ Firmenlogo Ratio:

Ratio

Abmessungen:



Darstellung nicht Originalgröße