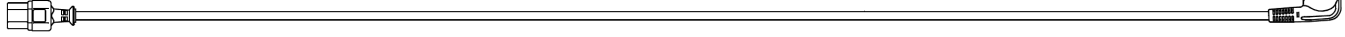




- Konfektionierte Elektroleitungen
- angespritzte Stecker / Gerätedosen
- Sonderspritzteile
- Werkzeugbau
- Konstruktion

D-51688 Wipperfürth-Kupferberg
Alte Bahnhofstraße 21

Telefon +49 (0) 2267 / 88 40 - 0
Telefax +49 (0) 2267 / 88 40 - 33
info@mueller-plastik.de
www.mueller-plastik.de



Datenblatt

DB-K03-S-01

Datum: 01.01.2014

Erstellt: Mi. Panske

Hersteller:	Müller Plastik GmbH
Anschrift:	Alte Bahnhofstrasse 21 51688 Wipperfürth- Kupferberg
Produkttypenbezeichnung:	K03-S
Produktbeschreibung:	angespritzter, spritzwassergeschützte Zentral- Kupplungsdose, zweipolig mit Schutzkontakt, Deckel und <u>Kindersicherung !</u>
Bemessungsspannung:	AC 250 V
Bemessungsstrom:	16 A
Schutzart:	IP 44

Das bezeichnete Produkt stimmt mit den Vorschriften folgender Richtlinien überein:

- DIN VDE 0620-1 : 2010-02 / Normblatt DIN 49440-2-D
- CEE 7, Normblatt III

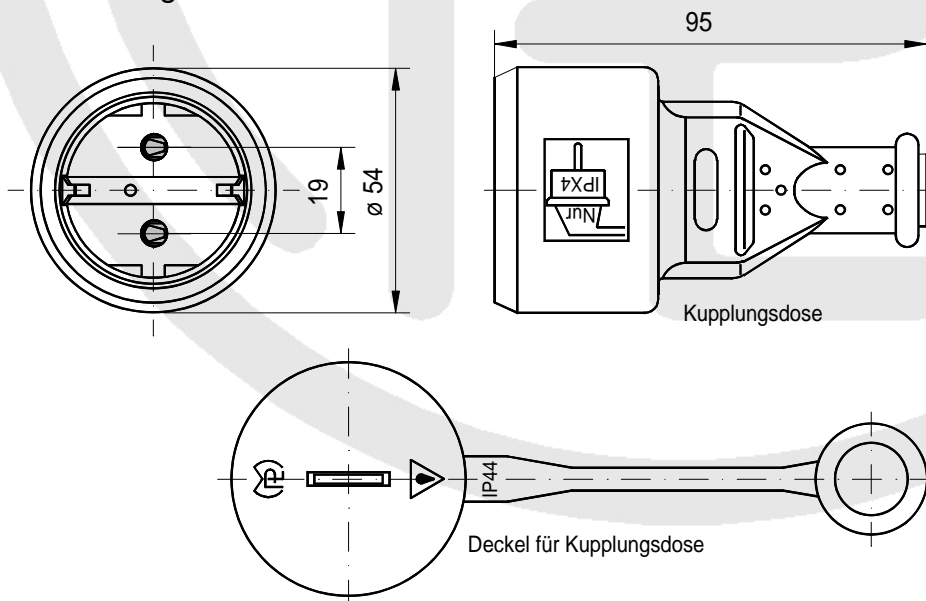
Auf dem Stecker angebrachte Prüfzeichen: KEMA-KEUR



+ Firmenlogo Müller Plastik:



Abmessungen:



Darstellung nicht
Originalgröße