



- Konfektionierte Elektroleitungen
- angespritzte Stecker / Gerätedosen
- Sonderspritzteile
- Werkzeugbau
- Konstruktion

D-51688 Wipperfürth-Kupferberg
Alte Bahnhofstraße 21

Telefon +49 (0) 2267 / 88 40 - 0
Telefax +49 (0) 2267 / 88 40 - 33
info@mueller-plastik.de
www.mueller-plastik.de



Datenblatt

DB-BP2-01

Datum: 26.11.2015

Erstellt: Mi. Panske

Hersteller:	Müller Plastik GmbH
Anschrift:	Alte Bahnhofstrasse 21 51688 Wipperfürth- Kupferberg
Produkttypenbezeichnung:	BP2
Produktbeschreibung:	angespritzter Englandstecker (BS- plug), zweipolig <u>ohne</u> Schutzkontakt
Bemessungsspannung:	AC 250 V
Bemessungsstrom:	13 A
wählbare Sicherungsgrößen:	3, 5, 10 oder 13 A nach BS1362

Das bezeichnete Produkt stimmt mit den Vorschriften folgender Richtlinien überein:

- BS 1363: PART 1 : 1995

Auf dem Stecker angebrachte Prüfzeichen: KEMA-KEUR und BS 1363:

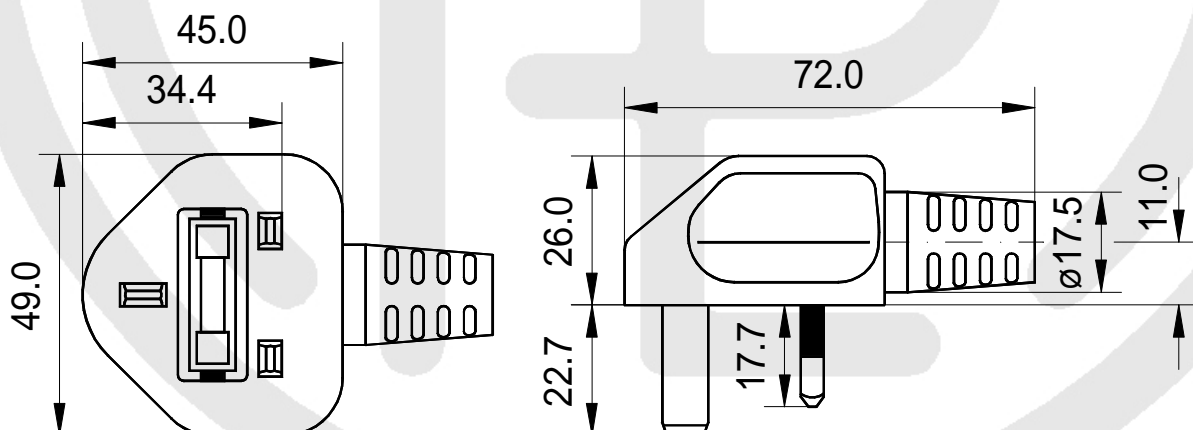


BS 1363/A

+ Firmenlogo Müller Plastik:



Abmessungen:



Darstellung nicht Originalgröße